


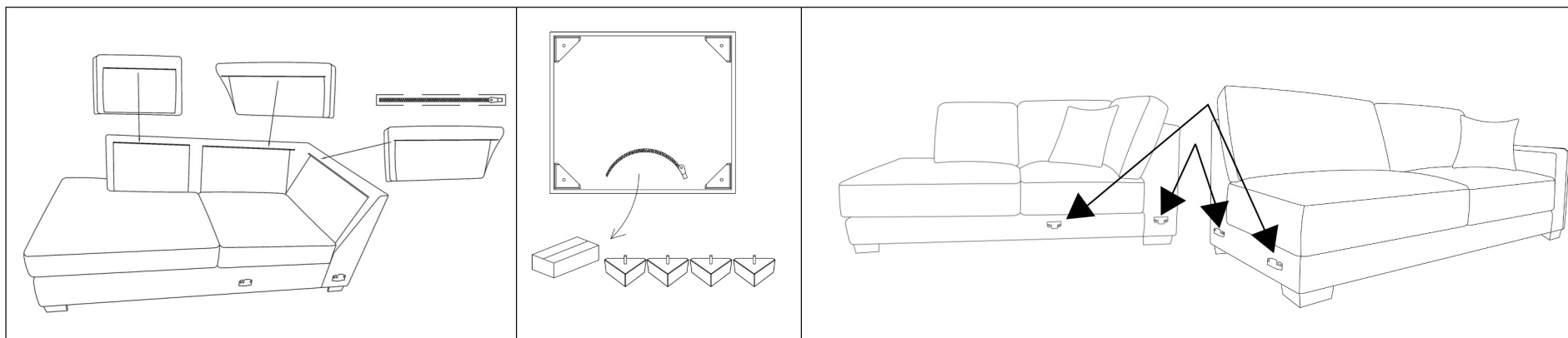
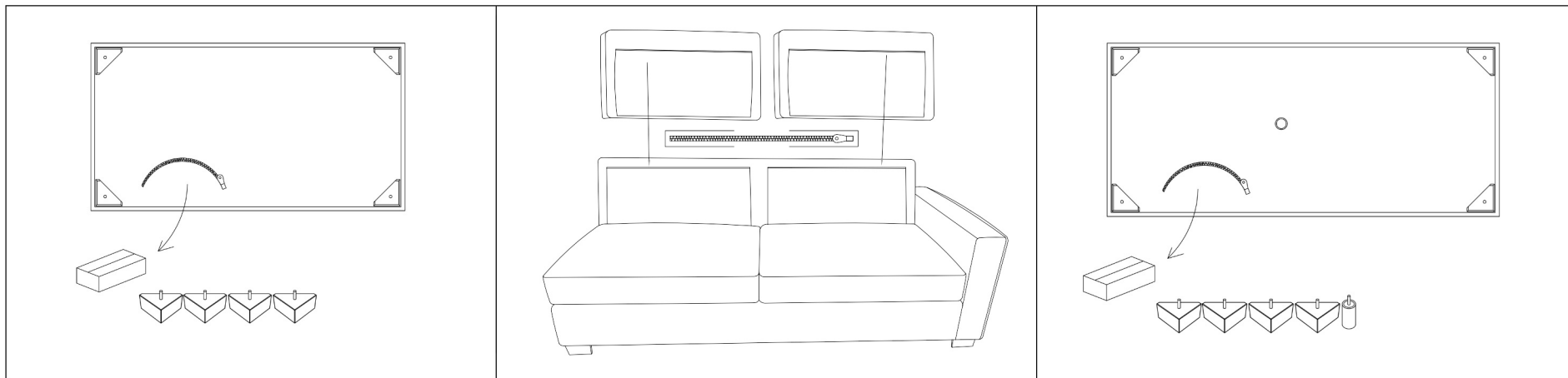


FABRIC SECTIONAL WITH OTTOMAN ♦ SECTIONNEL EN TISSU AVEC OTTOMAN ♦ SOFÁ SECCIONAL DE TELA CON OTOMANO

IMPORTANT: RETAIN FOR FUTURE REFERENCE: READ CAREFULLY
IMPORTANT, À CONSERVER POUR DE FUTURS BESOINS DE RÉFÉRENCE : À LIRE SOIGNEUSEMENT
IMPORTANTE: CONSERVE PARA FUTURA REFERENCIA. LEA CUIDADOSAMENTE

 CAUTION	 AVERTISSEMENT	 ADVERTENCIA
<ul style="list-style-type: none"> • Each seat can support up to 113.4 kg / 250 lb. Exceeding this weight may damage product and cause potential injury. • For indoor use only. • Do not discard packaging materials until all parts are found. • No tools required. • Two people recommended for assembly. 	<ul style="list-style-type: none"> • Chaque siège peut supporter une charge maximale de 113,4 kg / 250 lb. Le fait de dépasser ce poids peut endommager le produit et causer des blessures. • À usage intérieur seulement. • Ne pas jeter l'emballage avant d'avoir trouvé toutes les pièces. • Aucun outil requis. • Nous recommandons deux personnes pour assembler ce produit. 	<ul style="list-style-type: none"> • Cada asiento puede soportar hasta 113.4 kg / 250 libras. El exceder este peso puede dañar el producto y causar lesiones potenciales. • Para uso en interiores solamente. • No descarte los materiales de empaque hasta que todas las partes sean halladas. • Ninguna herramienta es requerida. • Se recomienda hacer el ensamblaje con dos personas.



CARE	ENTRETIEN	MANTENIMIENTO
<ul style="list-style-type: none"> Fabric surfaces should be kept from prolonged exposure to heat and intense light, which may affect color and performance. To keep clean, vacuum frequently or wipe with a clean damp cloth to remove dust and grime. Use mild fabric cleaner to clean. It is recommended to always seek assistance from a professional cleaning service. 	<ul style="list-style-type: none"> Les surfaces en tissu doivent être protégées contre une exposition prolongée à la chaleur et à la lumière intense qui pourraient entraîner la décoloration et nuire à la performance. Pour nettoyer, passer l'aspirateur souvent ou essuyer avec un linge sec propre pour enlever la poussière et la saleté. Pour nettoyer, utiliser un nettoyant doux. On recommande de toujours obtenir les services de nettoyeurs professionnels. 	<ul style="list-style-type: none"> Las superficies de tela deben mantenerse fuera de la exposición prolongada al calor y luz intensa, lo cual podría afectar su color y rendimiento. Para mantener limpio aspire o limpie con un paño limpio y húmedo para remover el polvo y suciedad. Utilice un limpiador de tela suave para limpiar. Se recomienda siempre buscar asistencia de un servicio profesional de limpieza.

CUSTOMER SERVICE	SERVICE À LA CLIENTÈLE	SERVICIO AL CLIENTE
<p>For assistance with assembly or installation, parts and customer service, call: <u>1-800-421-9221 (English only), 6:00 AM – 3:30 PM, M-F, Eastern Time, US and Canada.</u></p>	<p>Pour de l'aide avec l'assemblage ou l'installation, les pièces ou le service à la clientèle, composez le : <u>1-800-421-9221 (anglais seulement), de 6 h à 15 h 30 (heure de l'Est), du lundi au vendredi, pour les Etats-Unis et le Canada.</u></p>	<p>Para asistencia con el ensamblaje o instalación, partes y servicio a cliente al: <u>1-800-421-9221 (inglés solamente), 6:00 AM - 3:30 PM, L-V, Hora del Este, E.U.A. y Canadá.</u> Teléfono no válido en México.</p>



service@synergy-service.net



www.synergy-service.net

Distributed by:
 Costco Wholesale Corporation
 P.O. Box 34535
 Seattle, WA 98124-1535
 USA
 1-800-774-2678
www.costco.com

Costco Wholesale Canada Ltd.*
 415 W. Hunt Club Road
 Ottawa, Ontario
 K2E 1C5, Canada
 1-800-463-3783
www.costco.ca
 * faisant affaire au Québec sous
 le nom les Entrepôts Costco

Importado por:
 Importadora Primex S.A. de C.V.
 Blvd. Magnocentro No. 4
 San Fernando La Herradura
 Huixquilucan, Estado de México
 C.P. 52765
 RFC: IPR-930907-S70
 (55)-5246-5500
www.costco.com.mx

Costco Wholesale Australia Pty Ltd
 17-21 Parramatta Road
 Lidcombe NSW 2141
 Australia
www.costco.com.au

Costco Wholesale Sweden AB
 Box 614
 114 11 Stockholm
 Sweden
www.costco.se

Costco Wholesale Spain S.L.U.
 Polígono Empresarial Los Gavilanes
 C/ Agustín de Betancourt, 17
 28906 Getafe (Madrid) España
 NIF: B86509460
 900 111 155
www.costco.es

Costco Wholesale Iceland ehf.
 Kaupún 3-7, 210 Gardabaer
 Iceland
www.costco.is

Costco France
 1 avenue de Bréhat
 91140 Villebon-sur-Yvette
 France
 01 80 45 01 10
www.costco.fr

Costco Wholesale Japan Ltd.
 2 Kakuchi, 2 Gaiku, Kaneda-Nishi
 361 Urikura, Kisarazu shi
 Chiba, 292-0007 Japan
 0570-200-800
www.costco.co.jp

Costco Wholesale Korea, Ltd.
 40, Iljik-ro
 Gwangmyeong-si
 Gyeonggi-do, 14347, Korea
 1899-9900
www.costco.co.kr

Costco Wholesale New Zealand Limited
 2 Gunton Drive
 Westgate
 Auckland 0814
 New Zealand
www.costco.co.nz

Costco (China) Investment Co., Ltd.
 No. 5178, KangXin Road,
 Pudong New Area, Shanghai
 China 201315
 +86-21-6257-7065