




FABRIC SECTIONAL WITH OTTOMAN ♦ ENSEMBLE MODULAIRE EN TISSU ET POUF ♦ SOFÁ SECCIONAL DE TELA CON OTOMANO

IMPORTANT: RETAIN FOR FUTURE REFERENCE: READ CAREFULLY
IMPORTANT, À CONSERVER POUR DE FUTURS BESOINS DE RÉFÉRENCE : À LIRE SOIGNEUSEMENT
IMPORTANTE: CONSERVE PARA FUTURA REFERENCIA. LEA CUIDADOSAMENTE

<p> CAUTION</p> <ul style="list-style-type: none"> • Each seat can support up to 113.4 kg / 250 lb. Exceeding this weight may damage product and cause potential injury. • For indoor use only. • Do not discard packaging materials until all parts are found. • No tools required. • Two people recommended for assembly. 	<p> AVERTISSEMENT</p> <ul style="list-style-type: none"> • Chaque siège peut supporter une charge maximale de 113,4 kg / 250 lb. Le fait de dépasser ce poids peut endommager le produit et causer des blessures. • À usage intérieur seulement. • Ne pas jeter l'emballage avant d'avoir trouvé toutes les pièces. • Aucun outil requis. • Nous recommandons deux personnes pour assembler ce produit. 	<p> ADVERTENCIA</p> <ul style="list-style-type: none"> • Cada asiento puede soportar hasta 113.4 kg / 250 libras. El exceder este peso puede dañar el producto y causar lesiones potenciales. • Para uso en interiores solamente. • No descarte los materiales de empaque hasta que todas las partes sean halladas. • Ninguna herramienta es requerida. • Se recomienda hacer el ensamblaje con dos personas.
<p>CARE</p> <ul style="list-style-type: none"> • Fabric surfaces should be kept from prolonged exposure to heat and intense light, which may affect color and performance. • To keep clean, vacuum frequently or wipe with a clean damp cloth to remove dust and grime. Use mild fabric cleaner to clean. • It is recommended to always seek assistance from a professional cleaning service. 	<p>ENTRETIEN</p> <ul style="list-style-type: none"> • Les surfaces en tissu doivent être protégées contre une exposition prolongée à la chaleur et à la lumière intense qui pourraient entraîner la décoloration et nuire à la performance. • Pour nettoyer, passer l'aspirateur souvent ou essuyer avec un linge sec propre pour enlever la poussière et la saleté. Pour nettoyer, utiliser un nettoyant doux. • On recommande de toujours obtenir les services de nettoyeurs professionnels. 	<p>MANTENIMIENTO</p> <ul style="list-style-type: none"> • Las superficies de tela deben mantenerse fuera de la exposición prolongada al calor y luz intensa, lo cual podría afectar su color y rendimiento. • Para mantener limpio aspire o limpie con un paño limpio y húmedo para remover el polvo y suciedad. Utilice un limpiador de tela suave para limpiar. • Se recomienda siempre buscar asistencia de un servicio profesional de limpieza.
<p>CUSTOMER SERVICE</p> <p>For assistance with assembly or installation, parts and customer service, call: <u>1-800-421-9221 (English only), 6:00 AM – 3:30 PM, M-F, Eastern Time, US and Canada.</u></p>	<p>SERVICE À LA CLIENTÈLE</p> <p>Pour de l'aide avec l'assemblage ou l'installation, les pièces ou le service à la clientèle, composez le : <u>1-800-421-9221 (anglais seulement), de 6 h à 15 h 30 (heure de l'Est), du lundi au vendredi, pour les États-Unis et le Canada.</u></p>	<p>SERVICIO AL CLIENTE</p> <p>Para asistencia con el ensamblaje o instalación, partes y servicio a cliente al: <u>1-800-421-9221 (inglés solamente), 6:00 AM - 3:30 PM, L-V, Hora del Este, E.U.A. y Canadá.</u> Teléfono no válido en México.</p>

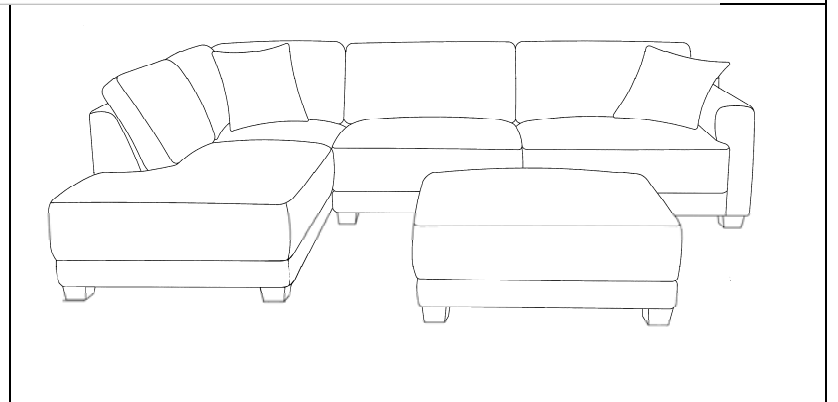
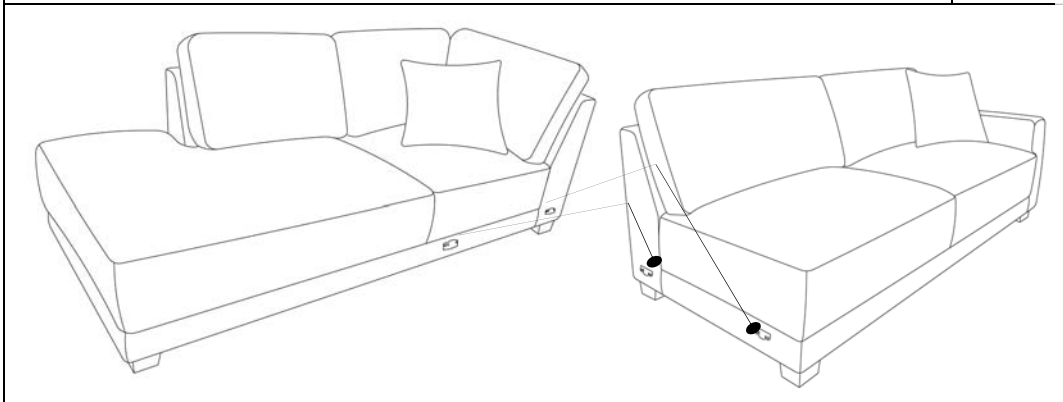
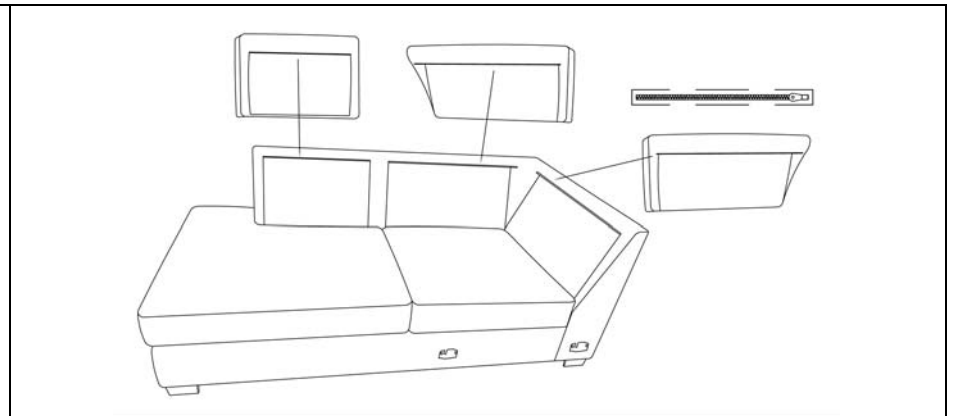
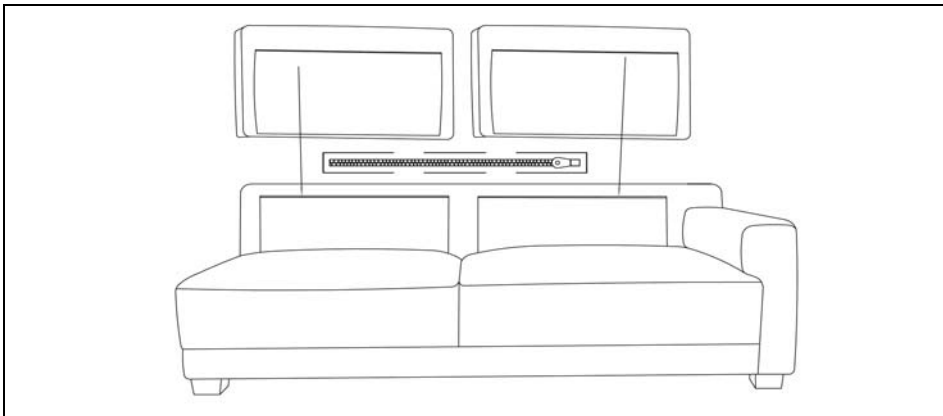
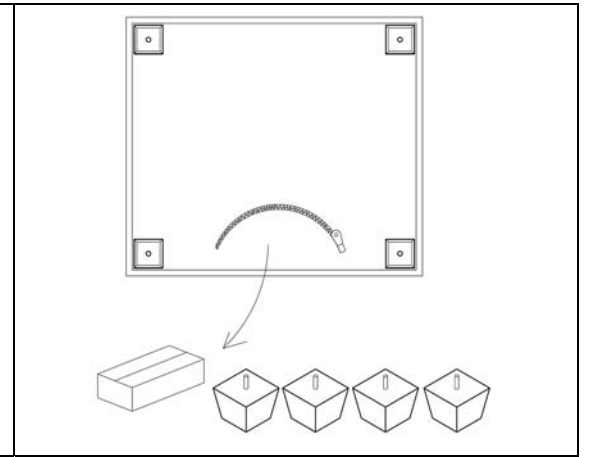
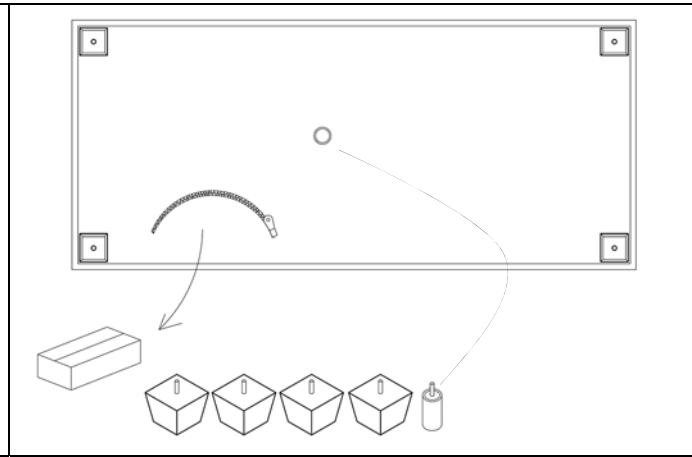
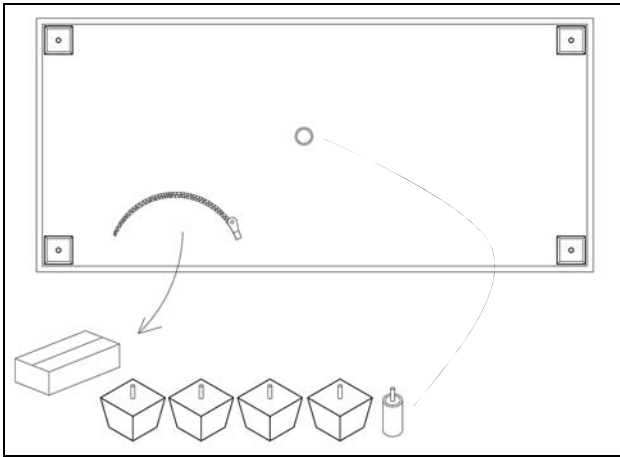
	service@synergy-service.net		www.synergy-service.net
---	--	---	--

MADE IN CHINA

FABRIQUÉ EN CHINE

HECHO EN CHINA

Synergy Home Furnishings M# 2076



Distributed by:
Costco Wholesale Corporation
P.O. Box 34535
Seattle, WA 98124-1535
USA
1-800-774-2678
www.costco.com

Costco Wholesale Canada Ltd.*
415 W. Hunt Club Road Ottawa,
Ontario
K2E 1C5, Canada
1-800-463-3783
www.costco.ca
* faisant affaire au Québec sous
le nom les Entrepôts Costco

Importado por:
Importadora Primex S.A. de C.V.
Blvd. Magnocentro No. 4
San Fernando La Herradura
Huixquilucan, Estado de México
C.P. 52765
RFC: IPR-930907-S70
(55)-5246-5500
www.costco.com.mx

Costco Wholesale Australia Pty Ltd
17-21 Parramatta Road
Lidcombe NSW 2141
Australia
www.costco.com.au

Costco Wholesale Sweden AB
Saluvägen 5
187 66 Täby
Sweden

Costco Wholesale Spain S.L.U.
Polígono Empresarial Los Gavilanes
C/ Agustín de Betancourt, 17
28906 Getafe (Madrid) España
NIF: B86509460
900 111 155
www.costco.es

Costco Wholesale Iceland ehf.
Kauptún 3-7, 210 Gardabaer
Iceland
www.costco.is

Costco France
1 avenue de Bréhat 91140
Villebon-sur-Yvette France
01 80 45 01 10
www.costco.fr

Costco Wholesale Japan Ltd.
3-1-4 Ikegami-Shincho
Kawasaki-ku, Kawasaki-shi,
Kanagawa 210-0832 Japan
0570-200-800
www.costco.co.jp

Costco Wholesale Korea, Ltd.
40, Iljik-ro
Gwangmyeong-si
Gyeonggi-do, 14347, Korea
1899-9900
www.costco.co.kr

Costco Wholesale New Zealand Limited
2 Gunton Drive
Westgate
Auckland 0814
New Zealand

Costco (China) Investment Co., Ltd.
Room 1003, Block 2, 2388 Xiupu Road,
Pudong New Area, Shanghai
China 201315
+86-21-6257-7065