


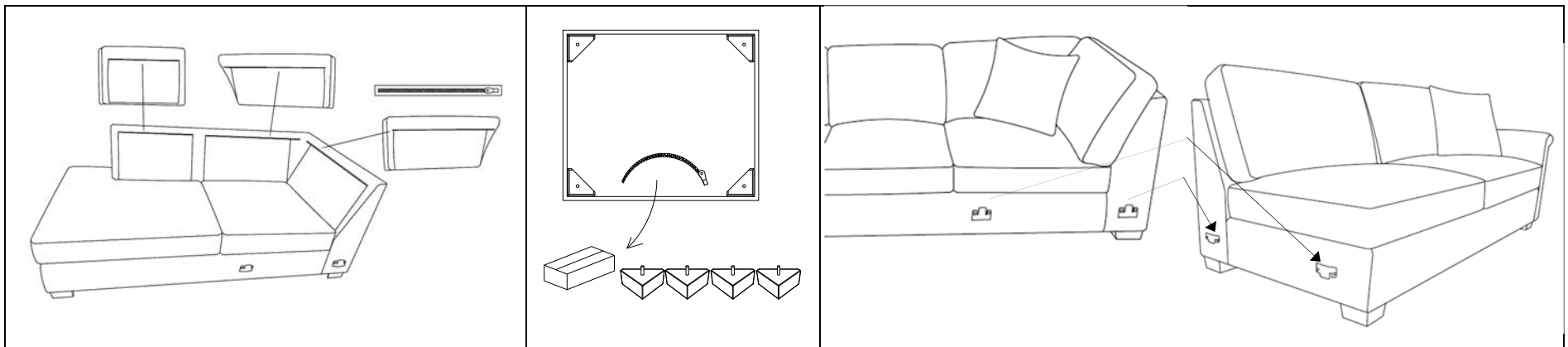
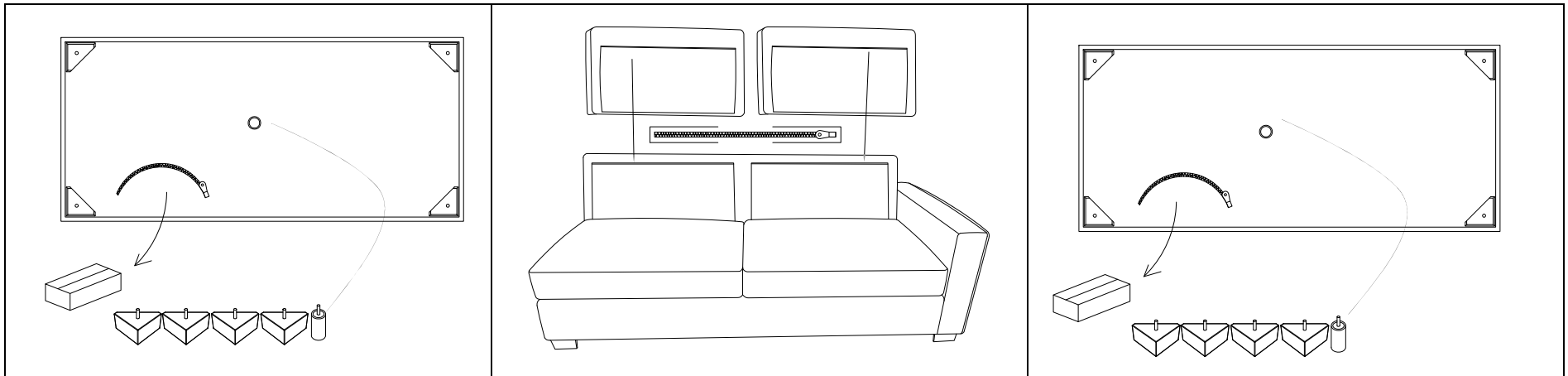


FABRIC SECTIONAL WITH OTTOMAN ♦ ENSEMBLE MODULAIRE EN TISSU ET POUF ♦ SOFÁ SECCIONAL DE TELA CON OTOMANO

**IMPORTANT: RETAIN FOR FUTURE REFERENCE: READ CAREFULLY**  
**IMPORTANT, À CONSERVER POUR DE FUTURS BESOINS DE RÉFÉRENCE : À LIRE SOIGNEUSEMENT**  
**IMPORTANTE: CONSERVE PARA FUTURA REFERENCIA. LEA CUIDADOSAMENTE**

 <b>CAUTION</b>	 <b>ADVERTISSEMENT</b>	 <b>ADVERTENCIA</b>
<ul style="list-style-type: none"> <li>• Each seat can support up to 113.4 kg / 250 lb. Exceeding this weight may damage product and cause potential injury.</li> <li>• For indoor use only.</li> <li>• Do not discard packaging materials until all parts are found.</li> <li>• No tools required.</li> <li>• Two people recommended for assembly.</li> </ul>	<ul style="list-style-type: none"> <li>• Chaque siège peut supporter une charge maximale de 113,4 kg / 250 lb. Le fait de dépasser ce poids peut endommager le produit et causer des blessures.</li> <li>• À usage intérieur seulement.</li> <li>• Ne pas jeter l'emballage avant d'avoir trouvé toutes les pièces.</li> <li>• Aucun outil requis.</li> <li>• Nous recommandons deux personnes pour assembler ce produit.</li> </ul>	<ul style="list-style-type: none"> <li>• Cada asiento puede soportar hasta 113.4 kg / 250 libras. El exceder este peso puede dañar el producto y causar lesiones potenciales.</li> <li>• Para uso en interiores solamente.</li> <li>• No descarte los materiales de empaque hasta que todas las partes sean halladas.</li> <li>• Ninguna herramienta es requerida.</li> <li>• Se recomienda hacer el ensamblaje con dos personas.</li> </ul>



<b>CARE</b>	<b>ENTRETIEN</b>	<b>MANTENIMIENTO</b>
<ul style="list-style-type: none"> <li>• Fabric surfaces should be kept from prolonged exposure to heat and intense light, which may affect color and performance.</li> <li>• To keep clean, vacuum frequently or wipe with a clean damp cloth to remove dust and grime. Use mild fabric cleaner to clean.</li> <li>• It is recommended to always seek assistance from a professional cleaning service.</li> </ul>	<ul style="list-style-type: none"> <li>• Les surfaces en tissu doivent être protégées contre une exposition prolongée à la chaleur et à la lumière intense qui pourraient entraîner la décoloration et nuire à la performance.</li> <li>• Pour nettoyer, passer l'aspirateur souvent ou essuyer avec un linge sec propre pour enlever la poussière et la saleté. Pour nettoyer, utiliser un nettoyant doux.</li> <li>• On recommande de toujours obtenir les services de nettoyeurs professionnels.</li> </ul>	<ul style="list-style-type: none"> <li>• Las superficies de tela deben mantenerse fuera de la exposición prolongada al calor y luz intensa, lo cual podría afectar su color y rendimiento.</li> <li>• Para mantener limpio aspire o limpie con un paño limpio y húmedo para remover el polvo y suciedad. Utilice un limpiador de tela suave para limpiar.</li> <li>• Se recomienda siempre buscar asistencia de un servicio profesional de limpieza.</li> </ul>

<b>CUSTOMER SERVICE</b>	<b>SERVICE À LA CLIENTÈLE</b>	<b>SERVICIO AL CLIENTE</b>
<p>For assistance with assembly or installation, parts and customer service, call:  <u>1-800-421-9221 (English only), 6:00 AM – 3:30 PM, M-F, Eastern Time, US and Canada.</u></p>	<p>Pour de l'aide avec l'assemblage ou l'installation, les pièces ou le service à la clientèle, composez le :  <u>1-800-421-9221 (anglais seulement), de 6 h à 15 h 30 (heure de l'Est), du lundi au vendredi, pour les Etats-Unis et le Canada.</u></p>	<p>Para asistencia con el ensamblaje o instalación, partes y servicio a cliente, llame en los Estados Unidos al:  <u>1-800-421-9221 (inglés solamente), 6:00 AM - 3:30 PM, L-V, Hora del Este, E.U.A. y Canadá.</u>          Teléfono no válido en México.</p>



Distributed by:  
 Costco Wholesale Corporation  
 P.O. Box 34535  
 Seattle, WA 98124-1535  
 USA  
 1-800-774-2678  
[www.costco.com](http://www.costco.com)

Costco Wholesale Canada Ltd.\*  
 415 W. Hunt Club Road  
 Ottawa, Ontario  
 K2E 1C5, Canada  
 1-800-463-3783  
[www.costco.ca](http://www.costco.ca)  
 \* faisant affaire au Québec sous  
 le nom les Entrepôts Costco

Importado por:  
 Importadora Primex S.A. de C.V.  
 Blvd. Magnocentro No. 4  
 San Fernando La Herradura  
 Huixquilucan, Estado de México  
 C.P. 52765  
 RFC: IPR-930907-S70  
 (55)-5246-5500  
[www.costco.com.mx](http://www.costco.com.mx)

Costco Wholesale Australia Pty Ltd  
 17-21 Parramatta Road  
 Lidcombe NSW 2141  
 Australia  
[www.costco.com.au](http://www.costco.com.au)

Costco Wholesale Spain S.L.U.  
 Polígono Empresarial Los Gavilanes  
 C/ Agustín de Betancourt, 17  
 28906 Getafe (Madrid) España  
 NIF: B86509460  
 900 111 155  
[www.costco.es](http://www.costco.es)

Costco Wholesale Iceland ehf.  
 Kauptún 3-7, 210 Gardabaer  
 Iceland  
[www.costco.is](http://www.costco.is)

Costco France  
 1 avenue de Bréhat  
 91140 Villebon-sur-Yvette  
 France  
 01 80 45 01 10  
[www.costco.fr](http://www.costco.fr)

Costco Wholesale Japan Ltd.  
 3-1-4 Ikegami-Shincho  
 Kawasaki-ku, Kawasaki-shi,  
 Kanagawa 210-0832 Japan  
 0570-032600  
[www.costco.co.jp](http://www.costco.co.jp)

Costco Wholesale Korea, Ltd.  
 40, Iljik-ro  
 Gwangmyeong-si  
 Gyeonggi-do, 14347, Korea  
 1899-9900  
[www.costco.co.kr](http://www.costco.co.kr)

Costco President Taiwan, Inc.  
 No. 656 Chung-Hwa 5th Road  
 Kaohsiung, Taiwan  
 Company Tax ID: 96972798  
 449-9909 or 02-449-9909 (if cellphone)  
[www.costco.com.tw](http://www.costco.com.tw)

Shanghai Minhang Costco Trading Co., Ltd  
 No. 235, ZhuJian Road  
 Minhang District, Shanghai  
 China 201106  
 +86-21-6257-7065

MADE IN CHINA

FABRIQUÉ EN CHINE

HECHO EN CHINA