






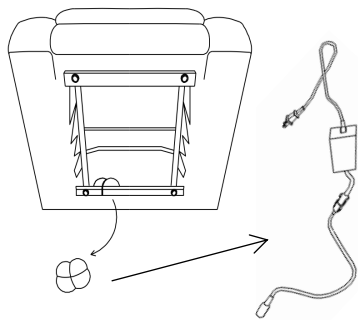
ITM. / ART. 1549575 - Instructions / Instructions / Instrucciones

**FABRIC POWER RECLINER
FAUTEUIL INCLINABLE EN TISSU À INCLINAISON MOTORISÉE
SILLÓN RECLINABLE DE TELA CON SISTEMA ELÉCTRICO**

**IMPORTANT: RETAIN FOR FUTURE REFERENCE: READ CAREFULLY
IMPORTANT, À CONSERVER POUR DE FUTURS BESOINS DE RÉFÉRENCE : À LIRE SOIGNEUSEMENT
IMPORTANTE: CONSERVE PARA FUTURA REFERENCIA. LEA CUIDADOSAMENTE**

 CAUTION	 AVERTISSEMENT	 ADVERTENCIA
<ul style="list-style-type: none"> • Maximum load 113.4 kg / 250 lb. Exceeding this weight may damage product and cause potential injury. • For indoor use only. • Do not discard packaging materials until all parts are found. • No tools required. • Two people recommended for assembly. • For Household / Residential Use Only 	<ul style="list-style-type: none"> • Capacité maximale 113,4 kg / 250 lb. Le fait de dépasser ce poids peut endommager le produit et causer des blessures. • À usage intérieur seulement. • Ne pas jeter l'emballage avant d'avoir trouvé toutes les pièces. • Aucun outil requis. • Nous recommandons deux personnes pour assembler ce produit. • Pour usage domestique/résidentiel seulement 	<ul style="list-style-type: none"> • Carga máxima 113.4 kg / 250 libras. El exceder este peso puede dañar el producto y causar lesiones potenciales. • Para uso en interiores solamente. • No descarte los materiales de empaque hasta que todas las partes sean halladas. • Ninguna herramienta es requerida. • Se recomienda hacer el ensamblaje con dos personas. • Solamente para uso domestico / residencial
CARE	ENTRETIEN	MANTENIMIENTO
<ul style="list-style-type: none"> • Fabric surfaces should be kept from prolonged exposure to heat and intense light, which may affect color and performance. • To keep clean, vacuum frequently or wipe with a clean damp cloth to remove dust and grime. Use mild fabric cleaner to clean. • It is recommended to always seek assistance from a professional cleaning service. 	<ul style="list-style-type: none"> • Les surfaces en tissu doivent être protégées contre une exposition prolongée à la chaleur et à la lumière intense qui pourraient entraîner la décoloration et nuire à la performance. • Pour nettoyer, passer l'aspirateur souvent ou essuyer avec un linge sec propre pour enlever la poussière et la saleté. Pour nettoyer, utiliser un nettoyant doux. • On recommande de toujours obtenir les services de nettoyeurs professionnels. 	<ul style="list-style-type: none"> • Las superficies de tela deben mantenerse fuera de la exposición prolongada al calor y luz intensa, lo cual podría afectar su color y rendimiento. • Para mantener limpio aspire o limpie con un paño limpio y húmedo para remover el polvo y suciedad. Utilice un limpiador de tela suave para limpiar. • Se recomienda siempre buscar asistencia de un servicio profesional de limpieza.
CUSTOMER SERVICE	SERVICE À LA CLIENTÈLE	SERVICIO AL CLIENTE
<p>For assistance with assembly or installation, parts and customer service, call: <u>1-800-421-9221 (English only), 6:00 AM – 3:30 PM, M-F, Eastern Time, US and Canada.</u></p>	<p>Pour de l'aide avec l'assemblage ou l'installation, les pièces ou le service à la clientèle, composez le : <u>1-800-421-9221 (anglais seulement), de 6 h à 15 h 30 (heure de l'Est), du lundi au vendredi, pour les Etats-Unis et le Canada.</u></p>	<p>Para asistencia con el ensamblaje o instalación, partes y servicio a cliente, llame en los Estados Unidos al: <u>1-800-421-9221 (inglés solamente), 6:00 AM - 3:30 PM, L-V, Hora del Este, E.U.A. y Canadá.</u> Teléfono no válido en México.</p>

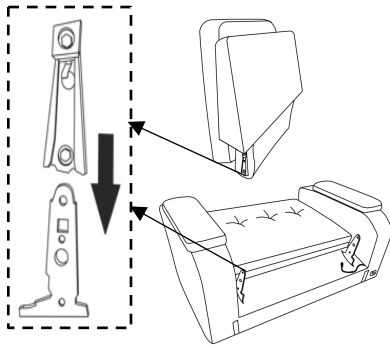
 service@synergy-service.net	 www.synergy-service.net
--	--



Locate pack containing Power Supply.

Trouver l'emballage contenant le bloc d'alimentation.

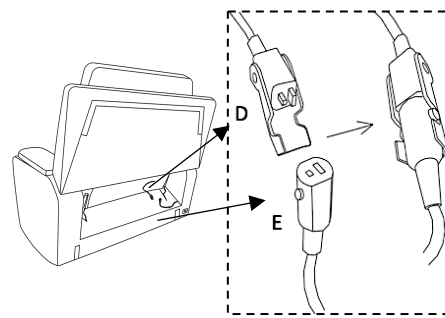
Ubicar el paquete que contiene la Fuente de Alimentación.



Slide receiver down onto post until you hear both sides click.

Glisser le récepteur sur la tige jusqu'à ce que vous entendiez un « clic ».

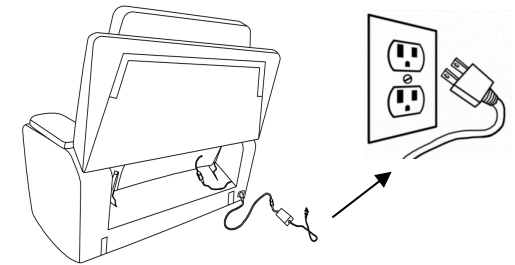
Deslizar el receptor hacia abajo sobre el poste hasta que escuche que ambos lados embonen.



Connect pieces D and E.

Brancher pièces D et E.

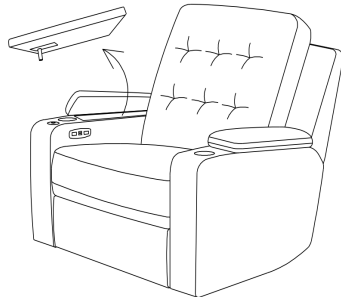
Conectar piezas D y E.



Connect Power Supply to Recliner and Wall Outlet.

Branchez le cordon d'alimentation dans le fauteuil inclinable et dans la prise murale.

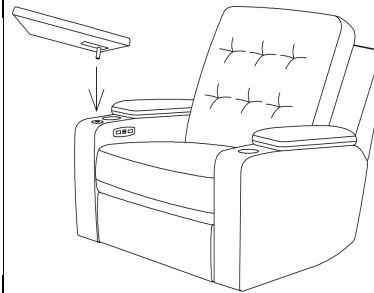
Conecte la Fuente de Alimentación al Sillón Reclinable y al Tomacorriente de Pared.



Locate table in arm storage.

Trouvez la table dans le compartiment de rangement de l'accoudoir.

Ubicar la mesa en el almacenamiento del brazo.



Slide post into designated hole (near cupholder).

Glissez le poteau dans le trou prévu à cet effet (près du porte-gobelet).

Deslizar el poste en el orificio designado (cerca del portavasos).

Distributed by:
Costco Wholesale Corporation
P.O. Box 34535
Seattle, WA 98124-1535
USA
1-800-774-2678
www.costco.com

Costco Wholesale Sweden AB
Saluvägen 5
187 66 Täby
Sweden

Costco Wholesale Japan Ltd.
3-1-4 Ikegami-Shincho
Kawasaki-ku, Kawasaki-shi,
Kanagawa 210-0832 Japan
0570-200-800
www.costco.co.jp

Costco Wholesale Canada Ltd.*
415 W. Hunt Club Road Ottawa,
Ontario
K2E 1C5, Canada
1-800-463-3783
www.costco.ca
* faisant affaire au Québec sous
le nom les Entrepôts Costco

Costco Wholesale Spain S.L.U.
Polígono Empresarial Los Gavilanes
C/ Agustín de Betancourt, 17
28906 Getafe (Madrid) España
NIF: B86509460
900 111 155
www.costco.es

Costco Wholesale Korea, Ltd.
40, Iljik-ro
Gwangmyeong-si
Gyeonggi-do, 14347, Korea
1899-9900
www.costco.co.kr

Importado por:
Importadora Primex S.A. de C.V.
Blvd. Magnocentro No. 4
San Fernando La Herradura
Huixquilucan, Estado de México
C.P. 52765
RFC: IPR-930907-S70
(55)-5246-5500
www.costco.com.mx

Costco Wholesale Iceland ehf.
Kauptún 3-7, 210 Gardabaer
Iceland
www.costco.is

Costco Wholesale New Zealand Limited
2 Gunton Drive
Westgate
Auckland 0814
New Zealand

Costco Wholesale Australia Pty Ltd
17-21 Parramatta Road
Lidcombe NSW 2141
Australia
www.costco.com.au

Costco France
1 avenue de Bréhat 91140
Villebon-sur-YvetteFrance
01 80 45 01 10
www.costco.fr

Costco (China) Investment Co., Ltd.
Room 1003, Block 2, 2388 Xiupu Road,
Pudong New Area, Shanghai
China 201315
+86-21-6257-7065